

第187回 東北外科集談会
第113回 日本胸部外科学会 東北地方会
第 45回 日本血管外科学会 東北地方会
第102回 日本小児外科学会 東北地方会

開催趣意書

会 期：2025年6月21日(土)
会 場：TKPガーデンシティ仙台

当番世話人：和田 基

東北大学病院 総合外科（小児外科）科長
東北大学大学院 小児外科学分野 教授

ご挨拶

謹啓

向寒の候、貴社におかれましては益々御健勝のこととお慶び申し上げます。
さて、来る令和7年6月21日（土）に、TKPガーデンシティ仙台において開催予定であります、第187回東北外科集談会、第113回日本胸部外科学会東北地方会、第45回日本血管外科学会東北地方会、第102回日本小児外科学会東北地方会からなる合同学会の当番世話人を務めることになりました。

本会は東北地方の市中病院から大学病院までの外科医が一堂に会し、臨床研究、症例報告、手術手技を発表し、議論を深める場として長い歴史を持っております。また、若手外科医にとっては日頃の臨床経験から得た貴重な症例や知見の発表の場として大きな意味を持つ学術集会であると考えております。

外科医不足が問題となっている昨今ですが、外科学の魅力を伝える意味でも是非ご協力をお願いできましたら幸いです。貴社のご協力により、本会がなお一層充実したものになるものと確信しております。

諸般の事情があるとは存じますが、何卒お引き受け下さいますよう宜しくお願い申し上げます。

末筆ですが、貴社の益々の御発展をお祈り申し上げます。

謹白
令和6年11月

当番世話人 和田 基
東北大学病院 総合外科（小児外科）科長
東北大学大学院 小児外科学分野 教授



1. 開催要項

- ◆ 名 称 第187回 東北外科集談会
第113回 日本胸部外科学会 東北地方会
第45回 日本血管外科学会 東北地方会
第102回 日本小児外科学会 東北地方会
- ◆ 会 期 2025年 6月21日（土）
- ◆ 会 場 TKPガーデンシティ仙台
〒980-6130 宮城県仙台市青葉区中央1-3-1 AER21階・30階
- ◆ 当番世話人 和田 基
(東北大学病院 総合外科（小児外科）科長
東北大学大学院 小児外科学分野 教授)
- ◆ 事 務 局 東北大学大学院医学系研究科 小児外科学分野
〒980-8574 仙台市青葉区星陵町1-1
TEL：022-717-7237
- ◆ 運営事務局 株式会社東北共立
〒982-0001 仙台市太白区八本松2-10-11
TEL 022-246-2591
E-mail shudankai@tohoku-kyoritz.co.jp
担当：小足、矢作

- ◆ 透明性ガイドライン

製薬・医療機器関係企業の活動における医療機関等との関係の透明性・信頼性向上のため、医療機関および医療関係者等に対する研究費、寄付、交流等の支出に係る情報を、製薬・医療機器関係企業が自社のウェブサイトで公開することに伴い、貴社が当会に対して行う学会共催費用の支払いに関し、貴社ウェブサイトで公開されること（開示形式例「第〇回〇〇学会〇〇セミナー：〇〇円」）に同意します。

なお、別途同意書への押印・サインは控えさせていただきますので、あらかじめご了承ください。

2. 収支予算書

◆ 収入の部

項目	予算	摘要
参加登録費収入	200,000	@1,000×200名
プログラム・抄録集 広告料収入	390,000	表4 @120,000×1社 中綴じ1頁 @60,000×2社 中綴じ1頁 @25,000×6社
ホームページバナー	300,000	ホームページバナー @60,000×5社
協賛セミナー収入	4,400,000	特別講演 @1,100,000 ランチョンセミナー① @1,100,000 ランチョンセミナー② @1,100,000 ランチョンセミナー③ @1,100,000
企業展示収入	550,000	@110,000×5社
寄附金収入	300,000	
合計	6,140,000	

◆ 支出の部

項目	予算	摘要
会場費	2,000,000	TKPガーデンシティ仙台
臨時雇用賃金	500,000	当日運営人件費
会議費	300,000	スタッフ弁当、ドリンクサービス
旅費交通費	300,000	謝礼・交通宿泊費
消耗品費	100,000	角印、文具、ネームホルダ 他
抄録集作成費	800,000	抄録集作成費
印刷費	350,000	封筒・参加証・賞状・記念品等
告知・宣伝費	300,000	ホームページ作成
通信運搬費	200,000	抄録集・各種文書発送
運営経費	1,290,000	機材費・看板・技術人件費等
合計	6,140,000	

3. 共催セミナー募集要項

1. 開催形態

学会および各企業の併催とします。記載表記は以下のとおりです。

- 第187回 東北外科集談会
- 第113回 日本胸部外科学会 東北地方会
- 第45回 日本血管外科学会 東北地方会
- 第102回 日本小児外科学会 東北地方会
- 〇〇株式会社（貴社名）

2. 開催日/開催枠

2025年 6月21日（土）

セミナー枠	会場	収容人数(予定)	共催費（税込）
特別講演	第1会場	200名	1,100,000円
ランチョンセミナー	第1会場	200名	1,100,000円
	第2会場	200名	1,100,000円
	第3会場	200名	1,100,000円

3. 共催内容について

(1) 下記項目は共催費用に含まれます。（企業様のご負担はございません）

- ①会場費（控室含む）
- ②会場機材（本会で使用の設置済み機材）
 - ▽映像機材一式（スクリーン、プロジェクタ、発表用PC）
 - ▽音響機器 ▽レーザーポインタ ▽計時回線 ▽卓上ライト など
- ③技術人件費

(2) 下記項目については別途ご負担願います。

- ①講師、座長の謝礼金・交通費・宿泊費
- ②控室における飲食費
- ③看板・装飾関係、案内チラシなどの製作費 ※1
- ④参加者用弁当・お茶（ランチョンセミナーのみ） ※2
- ⑤共催内容に含まれない会場機材、人件費

※1 看板・装飾関係などの手配に関しては、企業様より内容をお伺いした上で運営事務局が大会統一書式のものを作成いたします。

※2 ランチョンセミナーの参加者用弁当は運営事務局にて一括手配いたします。

※ 手配費については会期終了後、運営事務局よりご請求いたします。

その際、10%の管理手数料を申し受けますのであらかじめご了承ください。

※ プログラム編成、テーマ、座長、演者については貴社にてご検討下さい。

また、本会のプログラム進行との関係もございますので、その際にはご相談致します。

3. 共催セミナー募集要項

4. 申込方法

申込用紙に必要事項ご記入の上、運営事務局までEメール、もしくはFAXにてお送りください。
お申込多数の場合、採用企業の決定については事務局一任とさせていただきます。あらかじめご了承ください。

5. 申込締切

申込締切	2025年3月28日（金）
------	---------------

6. セミナー共催費のご請求

お申込いただきましたら、後日運営事務局よりご請求書をお送りいたします。

振込先		
いずれかの口座にお振込みをお願いいたします。		
(1) 郵便局	口座番号	02240-1-1492
	加入者名	東北外科集談会 (トウホクゲカシユウダンカイ)
(2) ゆうちょ銀行	金融機関コード	9900
	店番・店名	229・二二九店
	口座番号	0001492
	口座名義	東北外科集談会 (トウホクゲカシユウダンカイ)

※振込手数料は貴社にてご負担願います。

7. 開催の取消

事務局が不可抗力と認めた場合を除き、協賛申込後の取り消しはできません。
したがって、共催費の返金もいたしかねますのでご了承ください。

8. 変更・中止

主催者は不測の事態や、やむを得ない事情により、開催期間および開催時間等の変更、または開催の中止をする場合があります。
中止の場合開催費用は返金いたしますが、それまでに要した費用等は企業様のご負担となりますことご了承ください。

9. 備品の管理および事故

セミナーで使用する備品等の管理は各社が責任を負うものとし、盗難・紛失・損傷等について、主催者は補償を含め一切の責任を負いません。

3. 共催セミナー募集要項

10. お問い合わせ先

<運営事務局>

株式会社東北共立 担当：小足、矢作

〒982-0001 仙台市太白区八本松2-10-11

TEL 022-246-2591

E-mail shudankai@tohoku-kyoritz.co.jp

4. 抄録集広告募集要項

1. 抄録集発行概要

発行部数：1,200部（予定）
仕 様：A4サイズ
発行時期：2025年6月（予定）

2. 配布対象者

会員および当会参加者

3. 広告収入（税込）

390,000円

4. 抄録集作成費（税込）

800,000円（予定）

5. 広告掲載料金

掲載箇所	掲載料（税込）	募集数（予定）
表4（裏表紙） カラー	120,000円	1枠
後付1頁 カラー	60,000円	2枠
後付1頁 モノクロ	25,000円	6枠

6. 申込方法

申込用紙に必要事項ご記入の上、運営事務局までEメール、もしくはFAXにてお送りください。
お申込多数の場合、採用企業の決定については事務局一任とさせていただきます。あらかじめご了承ください。

7. 申込締切

申込締切	2025年3月28日（金）
------	---------------

8. 広告掲載料金の御請求

お申込いただきましたら、後日運営事務局よりご請求書をお送りいたします。

4. 抄録集広告募集要項

振 込 先		
いずれかの口座にお振込みをお願いいたします。		
(1) 郵便局	口 座 番 号	0 2 2 4 0 - 1 - 1 4 9 2
	加 入 者 名	東北外科集談会 (トウホクゲカシユウダンカイ)
(2) ゆうちょ銀行	金融機関コード	9 9 0 0
	店 番・店 名	2 2 9 ・二二九店
	口 座 番 号	0 0 0 1 4 9 2
	口 座 名 義	東北外科集談会 (トウホクゲカシユウダンカイ)

※振込手数料は貴社にてご負担願います。

9. 広告の入稿方法

- ・印刷用の版下データ（PDF データまたはアウトライン済のAdobe Illustratorデータ）を電子メールまたはCD-Rにて運営事務局までお送りください。
- ・Adobe Illustrator データで入稿される際は、必ず画像は埋め込んで、出力見本（PDFデータ）も一緒にお送りください。
- ・編集を要しないデータで入稿してください。編集を要する原稿の場合は、指示内容により実費相当額をご請求させていただく場合がございます。

10. 原稿送付締切

申込締切	2025年4月14日（月）
------	---------------

11. 原稿送付先

<運営事務局>
株式会社東北共立
〒982-0001 仙台市太白区八本松2-10-11
TEL 022-246-2591
E-mail shudankai@tohoku-kyoritz.co.jp

5. ホームページバナー広告募集要項

1. 掲載媒体

- 第187回 東北外科集談会
- 第113回 日本胸部外科学会 東北地方会
- 第45回 日本血管外科学会 東北地方会
- 第102回 日本小児外科学会 東北地方会 ホームページ

2. 掲載箇所

- メインメニュー下部
- ※掲載順は原則としてお申込順とさせていただきます。

3. 掲載期間

- バナーデータ受領後～ページ閉鎖まで
(データ受領後1週間程度で掲載予定)

4. 広告掲載料金

規格	掲載料 (税込)	募集数 (予定)
画像サイズ：横194×縦100ピクセル ファイル形式：GIFまたはJPEG形式 データ容量：500KB以内	60,000円	5枠

5. 申込方法

- 申込用紙に必要事項ご記入の上、運営事務局までEメール、もしくはFAXにてお送りください。
- お申込多数の場合、採用企業の決定については事務局一任とさせていただきます。あらかじめご了承ください。

6. 申込締切

申込締切	2025年3月28日 (金)
------	----------------

7. 広告掲載料金の御請求

- お申込いただきましたら、後日運営事務局よりご請求書をお送りいたします。

5. ホームページバナー広告募集要項

振込先		
いずれかの口座にお振込みをお願いいたします。		
(1) 郵便局	口座番号	02240-1-1492
	加入者名	東北外科集談会 (トウホクゲカシユウダンカイ)
(2) ゆうちょ銀行	金融機関コード	9900
	店番・店名	229・二二九店
	口座番号	0001492
	口座名義	東北外科集談会 (トウホクゲカシユウダンカイ)

※振込手数料は貴社にてご負担願います。

8. バナー広告の送付方法

- ・バナーデータは貴社にてご用意ください。
- ・データ送付時、併せてリンク先URLをお知らせください。

9. 注意事項

- ・バナー広告については、事務局で内容を確認後の掲載となります。
1週間程度お時間を頂戴する場合がございますので、あらかじめご了承ください。
- ・不適当な内容を含む広告や、学会と関連が少ないものは掲載をご遠慮いただく場合がございます。
- ・やむを得ずバナーの規格を変更する場合があります。あらかじめご了承ください。

10. データ送付先

<運営事務局>

株式会社東北共立

〒982-0001 仙台市太白区八本松2-10-11

TEL 022-246-2591

E-mail shudankai@tohoku-kyoritz.co.jp

6. 企業展示募集要項

1. 展示出展概要

会場：TKPガーデンシティ仙台

〒980-6130 宮城県仙台市青葉区中央1-3-1 AER21階・30階

展示日程：搬入 2025年 6月20日（金） 18:00～20:00

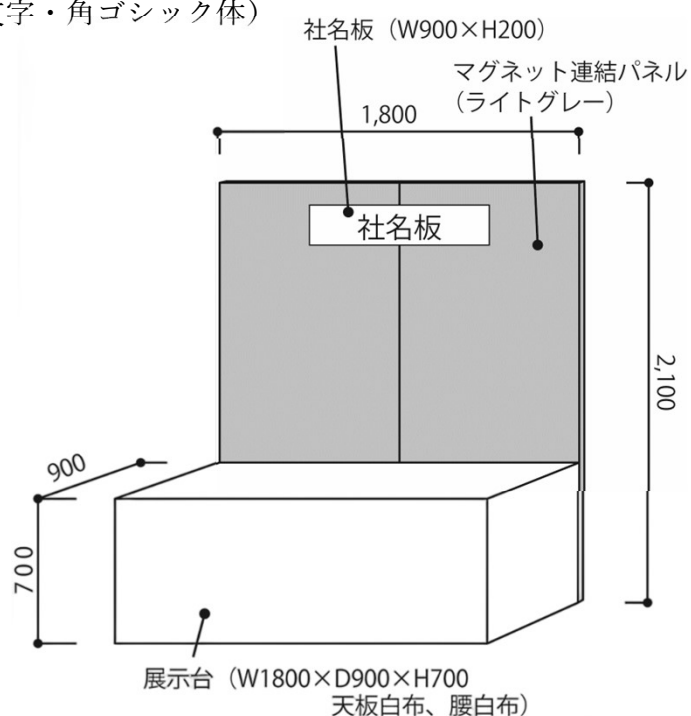
2025年 6月21日（土） 08:00～09:00

展示 2025年 6月21日（土） 09:00～17:00

搬出 2025年 6月21日（土） 17:00～18:00 ※予定

2. 小間仕様

- ・小間サイズ：間口1,800mm×奥行900mm
- ・バックパネル（W1,800mm×H2,100mm）
- ・展示台（W1,800mm×D900mm×H700mm）
- ・社名板（W900mm×H200mm 白地/黒文字・角ゴシック体）
- ・白布 ※ご希望のあった企業様のみ
- ・電源 ※ご希望のあった企業様のみ



3. 展示出展料金

企業展示	110,000円（税込） / 1 小間
------	---------------------

4. 申込方法

申込用紙に必要事項ご記入の上、運営事務局までEメール、もしくはFAXにてお送りください。お申込多数の場合、採用企業の決定については事務局一任とさせていただきます。あらかじめご了承ください。

5. 申込締切

申込締切	2025年3月28日（金）
------	---------------

6. 企業展示募集要項

4. 展示出展料金のご請求

お申しいただきましたら、後日運営事務局よりご請求書をお送りいたします。

振込先		
いずれかの口座にお振込みをお願いいたします。		
(1) 郵便局	口座番号	02240-1-1492
	加入者名	東北外科集談会 (トウホクゲカシユウダンカイ)
(2) ゆうちょ銀行	金融機関コード	9900
	店番・店名	229・二二九店
	口座番号	0001492
	口座名義	東北外科集談会 (トウホクゲカシユウダンカイ)

※振込手数料は貴社にてご負担願います。

5. 申込小間数と小間位置の決定

出展申込小間数は1小間を単位として小間数に制限は設けません。

小間位置の決定は、出展物の種類、小間数等を考慮し事務局が決定いたします。

6. 出展の取消

事務局が不可抗力と認めた場合を除き、協賛申込後の取り消しはできません。

したがって、共催費の返金もいたしかねますのでご了承ください。

7. 変更・中止

主催者は不測の事態や、やむを得ない事情により、開催期間および開催時間等の変更、または開催の中止をする場合があります。

中止の場合開催費用は返金いたしますが、それまでに要した費用等は企業様のご負担となりますことご了承ください。

8. 備品の管理および事故

出展物等の管理は各社が責任を負うものとし、盗難・紛失・損傷等については、主催者は補償を含めた一切の責任を負いません。

9. 出展物の販売の禁止

会期中、出展物に関して売買契約を行うことは禁止いたします。

但し、事務局の認めたものに関してはこれに限りません。

加えて出展者が許可なく小間の全部、あるいは一部の譲渡・交換を行うことはできません。

6. 企業展示募集要項

10. お問い合わせ先

<運営事務局>

株式会社東北共立 担当：小足、矢作

〒982-0001 仙台市太白区八本松2-10-11

TEL 022-246-2591

E-mail shudankai@tohoku-kyoritz.co.jp

7. 寄附金募集要項

1. 寄附金の目的

学会開催資金

2. 寄附金の使途

学会開催準備および運営費用の一部として

3. 寄附金募集目標金額

総額 300,000円（募集口数・金額不問につき）

4. 寄附金申込方法

申込用紙に必要事項ご記入の上、運営事務局までEメール、もしくはFAXにてお送りください。
お申込多数の場合、採用企業の決定については事務局一任とさせていただきます。あらかじめご了承ください。

5. 募集期間

募集期間	2025年5月30日（金）迄
------	----------------

6. 寄附金お振込み口座

お申込いただきましたら、後日運営事務局より振込依頼としてのご請求書をお送りいたします。

振込先		
いずれかの口座にお振込みをお願いいたします。		
(1) 郵便局	口座番号	02240-1-1492
	加入者名	東北外科集談会 (トウホクゲカシユウダンカイ)
(2) ゆうちょ銀行	金融機関コード	9900
	店番・店名	229・二二九店
	口座番号	0001492
	口座名義	東北外科集談会 (トウホクゲカシユウダンカイ)

※振込手数料は貴社にてご負担願います。

7. 税法上の取扱い

免税措置はありません。

あらかじめご了承ください。

8. 申込書送付先・協賛に関するお問合せ先

◆ 申込書送付先・お問い合わせ先

<運営事務局>

株式会社東北共立 担当：小足、矢作

〒982-0001 仙台市太白区八本松2-10-11

TEL 022-246-2591

E-mail shudankai@tohoku-kyoritz.co.jp