



# 第66回日本心身医学会総会 ならびに学術講演会

The 66th Meeting of  
Japanese Society of Psychosomatic Medicine

協賛趣意書

会期：2025年6月21日（土）・22日（日）

会場：弘前文化センター

会長：佐藤 研（弘前大学保健管理センター）

## 会長挨拶

このたび、第66回日本心身医学会ならびに学術講演会を開催させていただくことになりました。会期は2025年6月21日（土）～6月22日（日）、会場は、弘前文化センターとさせていただきます。さくらまつりで有名な弘前公園のすぐ目の前に位置しております。

弘前での開催は、第12回（昭和46年・松永藤雄会長）、第40回（平成11年・佐々木大輔会長）に続き、3回目の開催となります。新型コロナウイルス感染症に関しては現在も感染対策が必要な状況ではありますが、今回は、令和5年5月に5類感染症に移行後、初めての地方開催であり、対面での開催を予定しております。多くの先生方にご参加いただけますよう、様々なプログラムの準備を進めております。

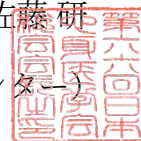
今回の大会テーマは「心身医学のアイデンティティと可能性を探る」とさせていただきます。新型コロナ感染症の拡大は社会生活に大きな影響を及ぼしていますが、職場や地域、学校における生活様式やコミュニケーションが変化することで新たな問題が生じたり、難治化、長期化する新型コロナ感染症の後遺症など、心身医学に関わるものも少なくありません。また、東日本大震災から10年以上が経過しましたが、今年は能登半島地震も発生し、今後も心身医学の果たす役割は大きいと考えます。今こそ、ご参加の先生方と議論を深める場を提供させていただければと考えております。

6月の弘前は比較的過ごしやすい気候であり、新緑も美しい時期です。ご参加の際には、津軽の伝統や文化にも触れていただければと思います。多くの先生方のご参加をお待ちしております。

第66回日本心身医学会総会ならびに学術講演会

会長 佐藤 研

(弘前大学保健管理センター)



## 開催概要

- **会議名称**：第 66 回日本心身医学会総会ならびに学術講演会
- **テーマ**：心身医学のアイデンティティと可能性を探る
- **会長**：佐藤 研（弘前大学保健管理センター）
- **会期**：2025 年 6 月 21 日(土)・22 日(日)
- **会場**：弘前文化センター  
〒036-8356 青森県弘前市大字下白銀町19-4  
TEL：0172-33-6571
- **プログラム**：（1）会議の構成（予定）  
特別講演、特別企画、教育講演、シンポジウム、パネルディスカッション、  
ランチョンセミナー、イブニングセミナーと一般演題等  
（2）使用言語：日本語（一部 英語）
- **参加者数**：約 1,000 名
- **大会URL**：<https://www.tohoku-kyoritz.jp/jspm2025>
- **大会事務局**：弘前大学大学院医学研究科 消化器血液免疫内科学講座  
担当：櫻庭美耶子・後藤章子  
〒036-8562 弘前市在府町5
- **運営事務局**：株式会社東北共立  
〒982-0001 宮城県仙台市太白区八本松2-10-11  
TEL：022-246-2591 / FAX：022-399-7749  
E-mail：jspm66@tohoku-kyoritz.co.jp

## 共催セミナー 募集要項

### (1) 開催形式

第 66 回日本心身医学会総会ならびに学術講演会と貴社との共催チラシ等への記載方法

共催：第 66 回日本心身医学会総会ならびに学術講演会

〇〇〇〇株式会社

### (2) 共催費

開催日	セッション名	会場	席数	共催費（税込）
6月21日 (土)	ランチョンセミナー1	第2会場	190席（予定）	2,000,000円
	ランチョンセミナー2	第3会場	90席（予定）	1,500,000円
	ランチョンセミナー3	第4会場	50席（予定）	1,000,000円
	ランチョンセミナー4	第5会場	60席（予定）	1,000,000円
	イブニングセミナー	第2会場	190席（予定）	1,500,000円
6月22日 (日)	ランチョンセミナー5	第2会場	190席（予定）	2,000,000円
	ランチョンセミナー6	第3会場	90席（予定）	1,500,000円
	ランチョンセミナー7	第4会場	50席（予定）	1,000,000円
	ランチョンセミナー8	第5会場	60席（予定）	1,000,000円

※開催時間は予定です。プログラム全体との調整で変更になる可能性もあります。  
 ※席数は予定収容人数となり、実際ステージなど設営すると1～2割ほど少なくなる場合も  
 ございます。予めご了承願います。

### (3) プログラム編成

演者、座長、テーマ等につきましては、事前にご相談ください。

最終決定に関しましては会長に一任とさせていただきます。

### (4) 演者および座長への依頼状

演者・座長へは、貴社よりご依頼の上、学会運営事務局宛にお知らせください。

また、学会抄録集に演者・座長の先生お名前、御所属、講演タイトルの掲載を予定しておりますので、

**2025年2月21日（金）までに学会運営事務局宛にお知らせください。**

### (5) 日程・会場決定について

最終決定は会長に一任とさせていただきます。

## 共催セミナー 募集要項

### (6) 申込方法

以下サイトより必要事項をご入力の上、お申込みください。

<https://www.tohoku-kyoritz.jp/jspm2025>

### (7) 申込締切

2025年2月7日(金)

### (8) 共催費のご入金

共催費用のご入金は大会指定口座にお振込みください。

振込先	
銀行・支店名	青森銀行 親方町支店 (店番：201)
口座番号	普通 3215750
名義人	第66回日本心身医学会総会ならびに学術講演会 大会長 佐藤研 ダイロクジユウロクカイニホンシンシンイガクカイソウカイナラビニガクジュツコウエンカイ タイカイチヨウサトウケン

※振込手数料はご負担いただきますようお願い申し上げます。

### (9) 透明性ガイドラインに関する同意について

本学会では、共催セミナーに要した費用（共催費、料飲費等）に関して、各社の「企業活動と医療機関等の関係の透明性ガイドラインに関する指針」に基づいて情報公開することに同意いたします。

なお、別途同意書への押印・サインは控えさせていただきますので、予めご了承ください。

### (10) 取消

協賛申込後は、事務局が不可抗力と認めた事項以外での取消はできません。

従って、協賛金の返金もいたしかねますのでご了承ください。

### (11) 著作権について

日本心身医学会が主催する第66回日本心身医学会総会ならびに学術講演会ランチョンセミナーおよびイブニングセミナー講演、収録の肖像権および著作権は、座長、講演者の承認を得た上で、すべて日本心身医学会に帰属します。

肖像物、著作物をご使用になる際は、予めご連絡の上、申請書のご提出をお願いいたします。

### ■ 企業セミナーに関する問合せ先：

<第66回日本心身医学会総会ならびに学術講演会 運営事務局>

株式会社東北共立

〒982-0001 宮城県仙台市太白区八本松2-10-11

TEL：022-246-2591 / FAX：022-399-7749

E-mail：jspm66@tohoku-kyoritz.co.jp

## 企業展示 募集要項

- 展示会場：弘前文化センター（青森県弘前市）
- 出展対象：医療機器・検査機器・医薬品・医療情報機器、システム・書籍他
- 募集小間数：企業展示…2小間（予定）/ 書籍展示…1社（予定）
- 出展料金：

種類	単位	サイズ	単価（税込）
基礎小間	1小間	間口1.8m×奥行0.9m×高さ2.1m	¥165,000
書籍展示	1小間	間口1.8m×奥行1.8m	¥55,000

### ■ 小間規格:

#### 基礎小間

1小間＝間口1.8m×奥行0.9m×高さ2.1m

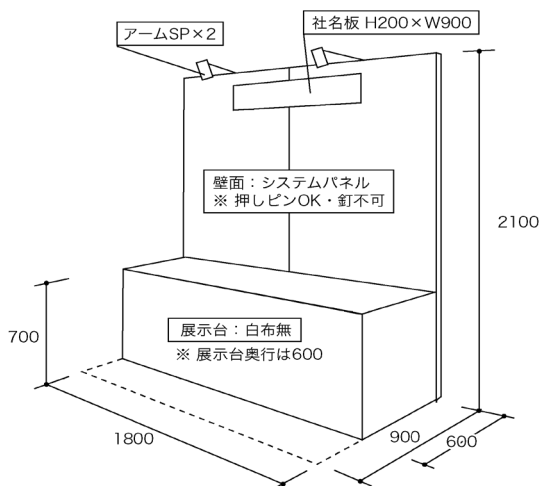
- ・ 間仕切りの後壁（システムパネル） ・ 社名板 ・ アームスポット2灯
  - ・ パネル色は基本色は白，社名板は白地黒文字
  - ・ 展示台1台（W1800×D600×H700）白布無（商品クロス等は各自手配）
- ※以上の仕様は出展料金に含まれ当方で設置いたします。  
 ※基礎照明以外は全てオプションになります。

#### スペース

1小間＝間口1.8m×奥行1.8m

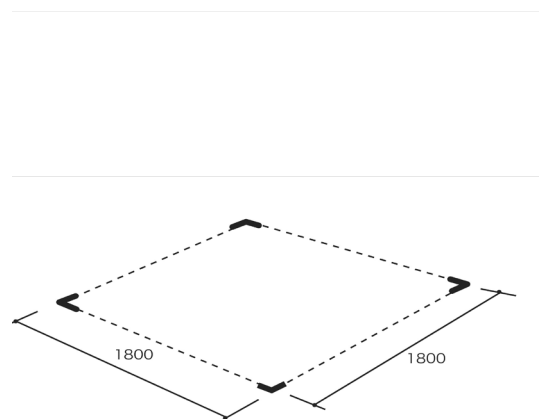
スペース小間にてお申し込みの場合、床面に墨出しの上、お引き渡しいたします。

（その場合、バックパネル、社名板、照明等は設置されません）



スペース小間

スペースの四隅に印を付けてそのままお渡しします。  
 基礎仕様は含まれません。



## 企業展示 募集要項

### ■ スケジュール（予定）：

[搬入・設置] 2025年6月20日（金）15:00～17:00

[展 示] 2025年6月21日（土）09:00～17:30

2025年6月22日（日）09:00～16:30

[搬出・撤去] 2025年6月22日（日）16:30～18:00

※上記日程は変更する場合がありますのでご了承ください。

### ■ 申込方法：以下サイトより必要事項をご入力の上、お申込みください。

<https://www.tohoku-kyoritz.jp/jspm2025>

### ■ 申込締切：

**2025年4月18日（金）**

### ■ 共催費のご入金

出展料は指定口座に大会前日までに、指定口座にお振込みください。

振込先	
銀行・支店名	青森銀行 親方町支店（店番：201）
口座番号	普通 3215750
名義人	第66回日本心身医学会総会ならびに学術講演会 大会長 佐藤研 ダイロクジユウロクカイニホンシンシンイガクカイソウカイナラビニガクジユツコウエンカイ タイカイチヨウサトウケン

※振込手数料はご負担いただきますようお願い申し上げます。

### ■ 企業展示に関する問合せ先：

＜第66回日本心身医学会総会ならびに学術講演会 運営事務局＞

株式会社東北共立

〒982-0001 宮城県仙台市太白区八本松2-10-11

TEL：022-246-2591 / FAX：022-399-7749

E-mail：jspm66@tohoku-kyoritz.co.jp

## 企業展示 募集要項

- 出展規約：  
展示小間割の決定、小間配置に関しては会長に一任と致します。
- 出展物：  
出展対象に記載された範囲のもの、及び主催事務局の認めたものといたします。  
※薬事法未承認品の展示については、運営事務局にお問い合わせください。
- 出展物の販売の禁止：会期中現金と引き換えに出展物を引き渡すことを禁止いたします。  
但し、主催事務局の認めたものは、限定的に許可する場合がございます。
- 出展者へのご案内：  
出展社説明会は行いません。開催の1カ月前に小間割、搬入出、装飾、什器・照明器具などのリリースのご案内等、詳細を運営事務局よりご連絡いたします。
- 会場の管理：  
会場及び出展物の保全については、最善の保護と管理にあたりますが、天災その他の不可抗力による事故、盗難、紛失、及び小間内における人的災害の発生については責任を負いかねます。
- 会場・会期・開場時間の変更：  
やむを得ない事情により会場、会期及び開場時間を変更する場合がございます。この変更を理由として出展申込みを取り消すことは出来ません。また、これによって生じた損害は補償いたしません。
- 参加資格について：  
出展者に対しては第66回日本心身医学会総会ならびに学術講演会の講演会場及び関連プログラムへの参加資格はございません。研究会プログラムに参加希望の方は、別途参加申込を行ってください。但し、展示会場内への出展者の入場制限はございません。
- 電気：  
全てオプションになります。  
開催1カ月前にリリースのご案内等で、詳細をご連絡いたします。
- 禁止事項：  
装飾物、展示物の高さは、2.1mに制限します。  
また、床面への直接工作（ガムテープ、アンカー等）は出来ません。  
養生等については出展社の責任において施工してください。
- お申込みの取消し：  
お申込期日を過ぎての取り消しについては、一切お受けできません。  
また、お支払済みの出展料のご返金は出来ませんので、予めご了承ください。
- 透明性ガイドラインに関する同意について  
本学会では、企業展示に要した費用に関して、各社の「企業活動と医療機関等の関係の透明性ガイドラインに関する指針」に基づいて情報公開することに同意いたします。



## 広告掲載 募集要項

- プログラム発行部数・版型：700部 A4版
- 配布対象：第66回日本心身医学会総会ならびに学術講演会参加者及び登壇者
- 製作費：3,200,000円（消費税10%込）
- 広告収入：1,000,000円（消費税10%込）

掲載箇所	掲載料（税込）	募集数
表4（カラー）	¥200,000	1枠
表2（モノクロ）	¥180,000	1枠
表3（モノクロ）	¥160,000	1枠
後付1頁（モノクロ）	¥110,000	2枠
後付1/2頁（モノクロ）	¥60,000	4枠

※表4・表3・表2のお申し込みは、先着順とさせていただきます。あらかじめご了承ください。

- 申込方法：以下サイトより必要事項をご入力の上、お申込みください。  
<https://www.tohoku-kyoritz.jp/jspm2025>
- 申込・版下送付期日：  
**2025年4月18日（金）**
  - ・ 広告原稿は完全版下（可能な限り電子データ）を、運営事務局にメールでご提出ください。当方での版下作成はいたしません。
  - ・ 版下データは、AIもしくはPDFでご提出ください。
- 共催費のご入金：  
 出展料は指定口座に大会前日までに、指定口座にお振込みください。

振込先	
銀行・支店名	青森銀行 親方町支店（店番：201）
口座番号	普通 3215750
名義人	第66回日本心身医学会総会ならびに学術講演会 大会長 佐藤研 ダイロクジユウロクカイニホンシンシンイガクカイソウカイナラビニガクジユツコウエンカイ タイカイチヨウサトウケン

※振込手数料はご負担いただきますようお願い申し上げます。

- 透明性ガイドラインに関する同意について：  
 本学会では、本学会に要した費用に関して各社の「企業活動と医療機関等の関係の透明性ガイドラインに関する指針」に基づいて情報公開することに同意いたします。  
 別途同意書への押印・サインは控えさせていただきますので、予めご了承ください。

■ 版下データ送付・問合せ先：

＜第 66 回日本心身医学会総会ならびに学術講演会 運営事務局＞

株式会社東北共立

〒982-0001 宮城県仙台市太白区八本松2-10-11

TEL：022-246-2591 / FAX：022-399-7749

E-mail：jspm66@tohoku-kyoritz.co.jp

## バナー広告掲載 募集要項

- 媒体名：第66回日本心身医学会総会ならびに学術講演会 ホームページ
- ホームページ URL：<https://www.tohoku-kyoritz.jp/jspm2025>
- 掲載期間：データ受領（1週間後から掲載予定）～ページ閉鎖まで
- 広告掲載料：¥110,000（税込）
- 掲載ページ：トップページ
- データサイズ：幅 250×高 50 ピクセル
- ファイル形式：JPEG、PNG
- 募集数：5 枠
- 申込方法：以下サイトより必要事項をご入力の上、お申込みください。  
<https://www.tohoku-kyoritz.jp/jspm2025>

※お申込み後、バナーデータ、およびリンク先 URL をメールにてお送りください。  
複数の申込があった場合における広告の割り当ては、主催者で決定いたします。

- 申込・データ送付期日：  
**2025年4月18日（金）**  
※バナーデータは申込社が作成の上、メールにて運営事務局宛にお送りください。  
※協賛申込後は、事務局が不可抗力と認めた事項以外での取消はできません。
- 共催費のご入金：  
出展料は指定口座に大会前日までに、指定口座にお振込みください。

振込先	
銀行・支店名	青森銀行 親方町支店（店番：201）
口座番号	普通 3215750
名義人	第66回日本心身医学会総会ならびに学術講演会 大会長 佐藤研 ダイロクジユウロクカイニホンシンシンイガクカイソウカイナラビニガクジユツコウエンカイ タイカイチヨウサトウケン

※振込手数料はご負担いただきますようお願い申し上げます。

- 透明性ガイドラインに関する同意について：  
本学会では、本学会に要した費用に関して各社の「企業活動と医療機関等の関係の透明性ガイドラインに関する指針」に基づいて情報公開することに同意いたします。  
別途同意書への押印・サインは控えさせていただきますので、予めご了承ください。

- データ送付・問合せ先：  
＜第 66 回日本心身医学会総会ならびに学術講演会 運営事務局＞  
株式会社東北共立  
〒982-0001 宮城県仙台市太白区八本松2-10-11  
TEL：022-246-2591 / FAX：022-399-7749  
E-mail：jspm66@tohoku-kyoritz.co.jp

## 労務提供 募集要項

- 学 会 名：第 66 回日本心身医学会総会ならびに学術講演会
- 会 長：佐藤 研（弘前大学保健管理センター）
- 会 期：2025 年 6 月 21 日（土）、22 日（日）
- 時 間：09:00～16:00（予定）  
注）労務内容により時間が変動しますのでご了承下さい。
- 会 場：弘前文化センター  
〒036-8356 青森県弘前市大字下白銀町19-4
- 参加人数：1,000 名（予定）
- 労務内容：誘導、会場進行、クローク等
- 総要請人数：10 名程度
- 依頼社数：5 社（会期中 各社 1～2 名程度）
- 労務提供応募の連絡先：  
＜第 66 回日本心身医学会総会ならびに学術講演会 運営事務局＞  
株式会社東北共立  
〒982-0001 宮城県仙台市太白区八本松2 - 10 - 11  
TEL：022 - 246-2591 FAX：022 - 399-7749  
E-mail：jspm66@tohoku-kyoritz.co.jp
- 申込方法：以下サイトより必要事項をご入力の上、お申込みください。  
<https://www.tohoku-kyoritz.jp/jspm2025>

## 寄付金 募集要項

- 会 名：第66回日本心身医学会総会ならびに学術講演会
- 募集目標額：500,000円
- 募集期間：2024年8月26日（月）～2025年6月13日（金）
- 寄付金募集責任者：  
第66回日本心身医学会総会ならびに学術講演会 会長 佐藤 研（弘前大学保健管理センター）
- 寄付金使途：  
2025年6月21日(土)、22日(日)に青森県弘前市において開催される  
第66回日本心身医学会総会ならびに学術講演会の開催費用に充当いたします。
- 申込方法：以下サイトより必要事項をご入力の上、お申込みください。  
<https://www.tohoku-kyoritz.jp/jspm2025>
- 寄付金振込先：  
2025年6月20日（金）までに、大会指定口座にお振込みください。

振込先	
銀行・支店名	青森銀行 親方町支店（店番：201）
口座番号	普通 3215750
名義人	第66回日本心身医学会総会ならびに学術講演会 大会長 佐藤研 ダイロクジユウロクカイニホンシンシンイガクカイソウカイナラビニガクジュツコウエンカイ タイカイチヨウサトウケン

※振込手数料はご負担いただきますようお願い申し上げます。

※免税措置は、特にございませぬ。

- 透明性ガイドラインに関する同意について：  
本学会では、本学会に要した費用に関して各社の「企業活動と医療機関等の関係の透明性ガイドラインに関する指針」に基づいて情報公開することに同意いたします。  
別途同意書への押印・サインは控えさせていただきますので、予めご了承ください。
- 取 消：  
寄付申込後は、大会事務局が不可抗力と認めた事項以外での取消は出来ません。  
従って、寄付金の返金も致しかねますのでご了承ください。
- 寄付に関する問合せ先：  
＜第66回日本心身医学会総会ならびに学術講演会 運営事務局＞  
株式会社東北共立  
〒982-0001 宮城県仙台市太白区八本松2-10-11  
TEL：022-246-2591 FAX：022-399-7749  
E-mail：jspm66@tohoku-kyoritz.co.jp